

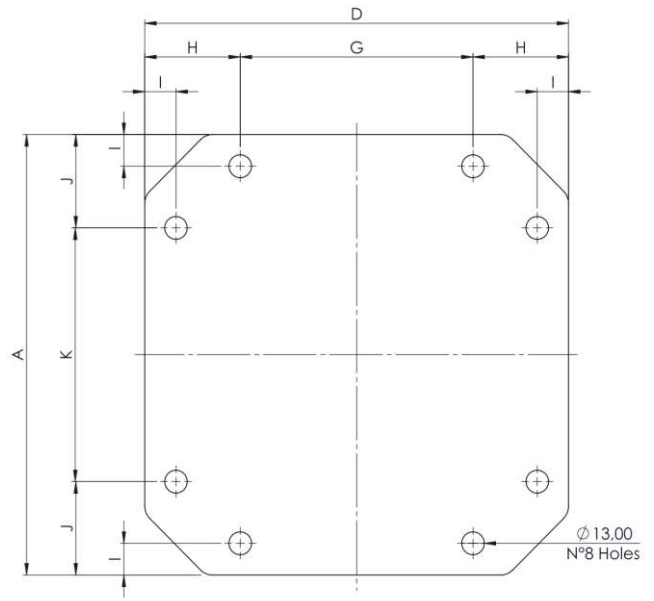
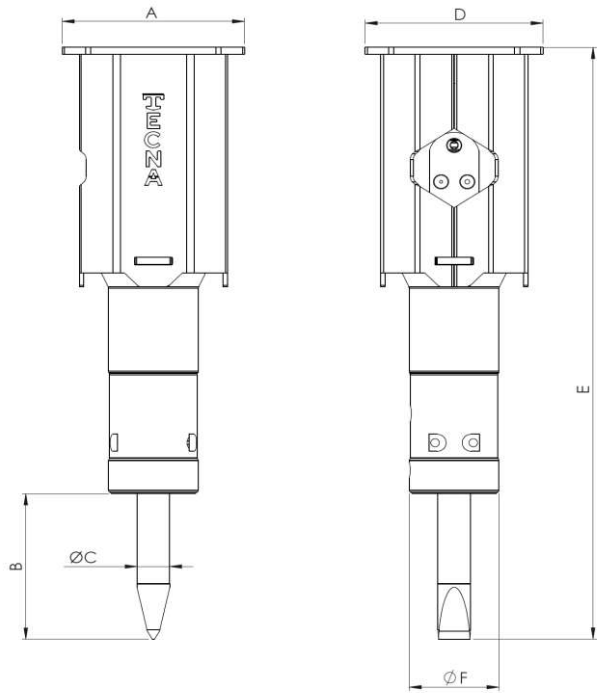
TECHNICAL SPECIFICATIONS

**TBK100**



Breaker code	Rev.	Year
TBK01000	1	2025

Versione standard  
Standard version



	mm	in		mm	in
A	250	9,8	G	136	5,4
B	212	8,3	H	55	2,2
φ C	45	1,8	I	17	0,7
D	244	9,6	J	52	2,0
E	860	33,9	K	146	5,7
F	123	4,8			

I	GB	D	METRIC UNIT / IMPERIAL UNIT			
PESO ESCAVATORE	SUITABLE EXCAVATOR	GEWICHTSKLASSE	0,6 ÷ 2,5	Ton	1323 ÷ 5512	lbs
PESO MEDIO OPERATIVO	OPERATING WEIGHT	EINSATZGEWICHT DES HAMMERS	105	Kg	231,5	lbs
DIAMETRO UTENSILE	TOOL DIAMETER	MEIBEL-DURCHMESSER (MM)	45	mm	1,77	in
PORTATA	OIL SUPPLY	ÖLMENGE MIN/MAX (L/MIN)	20 ÷ 30	l/min	5 ÷ 8	GPM
PRESSIONE DI LAVORO	BREAKER WORKING PRESSURE	BETRIEBSDRUCK DES HAMMERS	100 ÷ 140	bar	1450 ÷ 2031	PSI
PRESSIONE REGOLATA ALL'ESCAVATORE	RELIEF PRESSURE SETTING	EINGESTELLTER ARBEITSDRUCK AM BAGGER	180	bar	2611	PSI
CONTROPRESSIONE MAX	MAX BACK PRESSURE	MAX. ZULÄSSIGER RÜCKLAUFSTAUDRUCK	25	bar	363	PSI
POTENZA INGRESSO (MAX)	INPUT POWER (MAX)	MAX. HYDRAULISCHE EINGANGSLEISTUNG	6	Kw	7,7	HP
CLASSE DI ENERGIA D'URTO	IMPACT ENERGY CLASS	EINZELSCHLAGENERGIE	376	J	277	Ft/lbs
NUMERO DI COLPI AL MINUTO	IMPACT RATE	SCHLAGFREQUENZ PRO MINUTE	650 ÷ 1000	BPM	650 ÷ 1000	BPM
TEMPERATURA MAX OLIO IDRAULICO	MAX TEMPERATURE HYDRAULIC OIL	MAX. ÖLTEMPERATUR	80	°C	176	°F
TUBAZIONE IMPIANTO MANDATA (Ø min.)	RECOMMENDED INLET LINE SIZE (Ø min.)	EINLASSSCHLAUCH (Ø MIN.)	10	mm	0,39	in
TUBAZIONE IMPIANTO RITORNO (Ø min.)	RECOMMENDED RETURN LINE SIZE (Ø min.)	AUSLASSSCHLAUCH (Ø MIN.)	12	mm	0,47	in
LUNGHEZZA CONSIGLIATA TUBI FLESSIBILI	SUGGESTED MIN FLEX HOSES LENGTH	EMPFOHLENE SCHLAUCHLÄNGE	1400	mm	55,1	in
ATTACCO INGRESSO DEMOLITORE	HOSE CONNECTION AT THE BREAKER'S RETURN LINE	SCHLAUCHKUPPLUNG - RÜCKLAUF	1/2" G		1/2" G	
ATTACCO USCITA DEMOLITORE	HOSE CONNECTION AT THE BREAKER'S INLET LINE	SCHLAUCHKUPPLUNG - VORLAUF	1/2" G		1/2" G	

Breaker code

Rev.

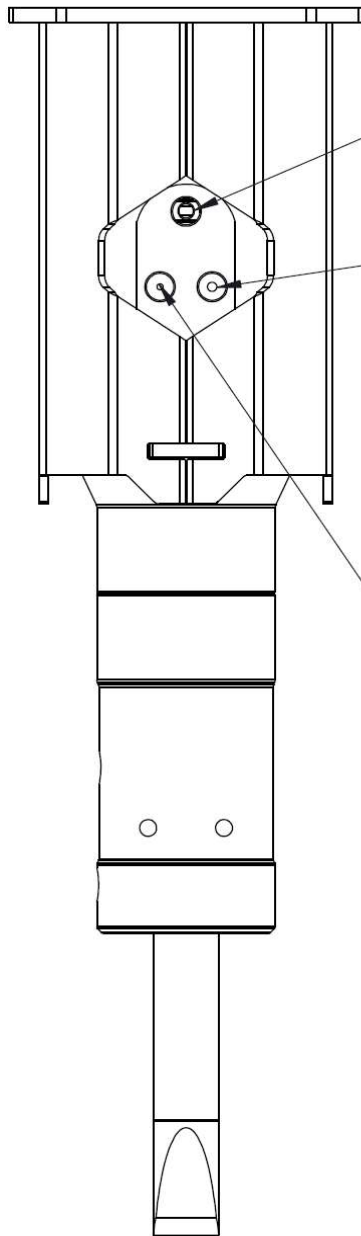
Year

Versione standard  
Standard version

TBK01000

1

2025



**OIL INLET**  
**INGRESSO OLIO**  
**OEL EINGANGVERBINDUNG**

**STANDARD OIL OUTLET**  
 for all pressurized circuit  
 (backflow pressure  
 at excavator > 15 [bar])

**USCITA OLIO STANDARD**  
 per circuiti pressurizzati  
 (pressione di ritorno all'escavatore  
 <15 [bar])

**STANDARD OEL AUSLASSVERBINDUNG**  
 ist für die neueste Bagger Generation:  
 Staudruck >15 [bar]

**ALTERNATIVE OIL OUTLET**  
 to be used with not pressurized circuit  
 (backflow pressure  
 at excavator up to 15 [bar])

**USCITA OLIO ALTERNATIVA**  
 da utilizzare con circuiti non pressurizzati  
 (pressione di ritorno all'escavatore  
 fino a 15 [bar])


**ALTERNATIVE AUSLASSVERBINDUNG**  
 ist für die Baggersysteme ohne Hilfsstromkreis  
 mit Staudruck </=15 [bar]

The hammer is shipped with the standard oil outlet ready for the plug-in. Use the standard outlet if the excavator backflow pressure or circuit type is unknown.

Il martello è consegnato con l'uscita standard pronta per essere connessa. Utilizzare questa uscita olio se non si conosce la pressione del circuito di ritorno olio o il tipo di circuito dell'escavatore.

Der Hammer wird immer mit der Standard Auslassverbindung fertig für den Einsatz ausgeliefert. Sollten Sie den Rückstaudruck oder das Hydrauliksystem des Baggers nicht kennen, benutzen Sie diese Schlauchkupplung.



PARTS LIST				TBK100	
Breaker code	Rev.	Year	Versione standard Standard version		
TBK01000		1	2025		
POS.	I	GB	D	CODE	N° of PARTS
001	TESTATA	HEAD	KOPFTEIL	TBK01000010	1
002	SCATOLA DISTRIBUZIONE	DISTRIBUTOR BOX	SCHIEBERGEHÄUSE	TBK01000020	1
003	O-RING	O-RING	O-RING	06010 *	2
004	DISTRIBUTORE	DISTRIBUTOR	STEUERSCHIEBER	TBK01000040	1
005	O-RING	O-RING	O-RING	06290 *	1
007	VITE ANCORAGGIO	FIXING SCREW	VERSCHLUSSSCHRAUBE	TBK01000070	4
101	CILINDRO	CYLINDER	ZYLINDER	TBK01001010	1
102	O-RING	O-RING	O-RING	06290 *	3
104	GUARNIZIONE A LABBRO	LIP SEAL	LIPPENDICHTUNG	04170 *	1
105	PARAPOLVERE	DUST SEAL	STAUBRING	19170 *	1
109	PISTONE	PISTON	SCHLAGKOLBEN	TBK01001090	1
111	SPINA CORPO	HOUSING PIN	GEHAUSE STIFT	01020	3
201	CORPO CILINDRO	CYLINDER HOUSING	ZYLINDER GEHAUSE	TBK01002010	1
206	INGRASSATORE	GREASE NIPPLE	SCHMIERNIPPEL	12000	2
208	FERMAUTENSILE	RETAIN AXLE	SPERRACHSE	TBK01002080	2
210	Q-RING	Q-RING	Q-RING	07001*	2
253	BOCCOLA	CHUCK BUSH	MEISSELBUCHSE	TBK01002530	1
254	SEEGER	SEEGER	SEEGER	02030	1
255	Q-RING	Q-RING	Q-RING	07007 *	2
302	CAPSULA SUPERIORE	UPPER SHELL	OBERE FLANSCH	TBK01003020	1
303	MEMBRANA	DIAPHRAGM	MEMBRANE	T01203030**	1
304	VITE CARICA AZOTO	INFLATING SCREW	FÜLLSCHRAUBE	T03003040**	1
305	RONDELLA	WASHER	USIT RING	14020 **	1
306	VITE	SCREW	SCHRAUBE	07090	12
307	RONDELLA AUTOBLOCCANTE	SELF LOKING WASHER	UNTERLEGSSCHEIBE	11000	12
500	CARCASSA	CASING	GEHÄUSE	TBK01005001	1
501	AMMORTIZZATORE SUPERIORE	SHOCK ABSORBER UPPER	OBERER STOßDÄMPFER	TBK01005010	1
503	AMMORTIZZATORE INFERIORE	SHOCK ABSORBER LOWER	UNTERER STOßDÄMPFER	TBK01005030	1
\	SELLA	CRADLE	SCHNELLWECHSLERAUFN AHME	TBK01005110	1
512	VITE	SCREW	SCHRAUBE	10260	8
513	DADO AUTOBLOCCANTE	SELF LOKING NUT	SICHERUNGSMUTTER	13120	8
600	UTENSILE A SCALPELLO	CHISEL	FLACHMEißEL - SENKRECHTER SCHNITT	TBK01006000	1

## PARTS LIST

**TBK100**

Breaker code

Rev.

Year

Versione standard  
Standard version

TBK01000

1

2025

POS.	I	GB	D	CODE	N° of PARTS
601	UTENSILE A CONO	MOIL POINT	SPITZMEIßEL (KONISCH ZULAUFEND)	TBK01006010	1
602	UTENSILE PIATTO	BLUNT TOOL	STUMPFMEIßEL	TBK01006020	1
603	UTENSILE TAGLIASFALTO	ASPHALT CUTTER	BREIT-FLACHMEIßEL (ASPHALTSCHNEIDER)	TBK01006030	1
604	UTENSILE TAGLIALEGNA	WOOD CUTTER	SPRENGMEISSEL	TBK01006040	1
605	UTENSILE VANGHETTA	SPADE TOOL	SPITZPATMEISSEL	TBK01006050	1
607	UTENSILE BATTIPALO	PILE DRIVER TOOL	RAMMGLOCKE	TBK01006070	1
610	UTENSILE A DISEGNO	TOOL ON REQUEST	MEIßEL NACH KUNDENKUNSCH	TBK01006100	1

*	KIT GUARNIZIONI	SEAL KIT	DICHTUNGSSÄTZE	KTBK01001	1
**	KIT MEMBRANA	DIAPHRAGM KIT	MEMBRANE KIT	KM02000	1
	KIT BATTIPALO	PILE DRIVER KIT	PFOSTENRAMME	KTBK01000	1
	KIT CARICA AZOTO	NITROGEN INFLATING KIT	STICKSTOFFSPEICHER	KCN20010	1

## PARTS LIST

**TBK100**

Breaker code			Rev.	Year	Versione standard Standard version	
TBK01000			1	2025		
POS.	I	GB	D	TOOL FOR SCREW ASSEMBLY	Nm	in*lbf
007	VITE DI CHIUSURA	CLOSING SCREW	VERSCHLUSSSCHRAUBE N	24	300	2655
304	VITE CARICA AZOTO	INFLATING SCREW	FÜLLSCHRAUBE	B 8	80	708
306	VITE CHIUSURA CAPSULA	SELL FIXING SCREW	AKKUSCHRAUBEN	B 8	80	708
401	NIPPLO INGRESSO/USCITA	1/2" PLUG	1/2 ZOLL DOPPELNIPPEL	27	200	1770
512	VITE ATTACCO SELLA	CRADLE SCREW	BEFESTIGUNGSSCHRAU BE DER AUFNAHME	19	100	885
	PRESSIONE CARICA AZOTO	NITROGEN CHARGIN PRESSION	FÜLLDRUCK DES STICKSTOFFES	40	bar	580 PSI

Exploded View Hammer

# TBK100



Breaker code

Rev.

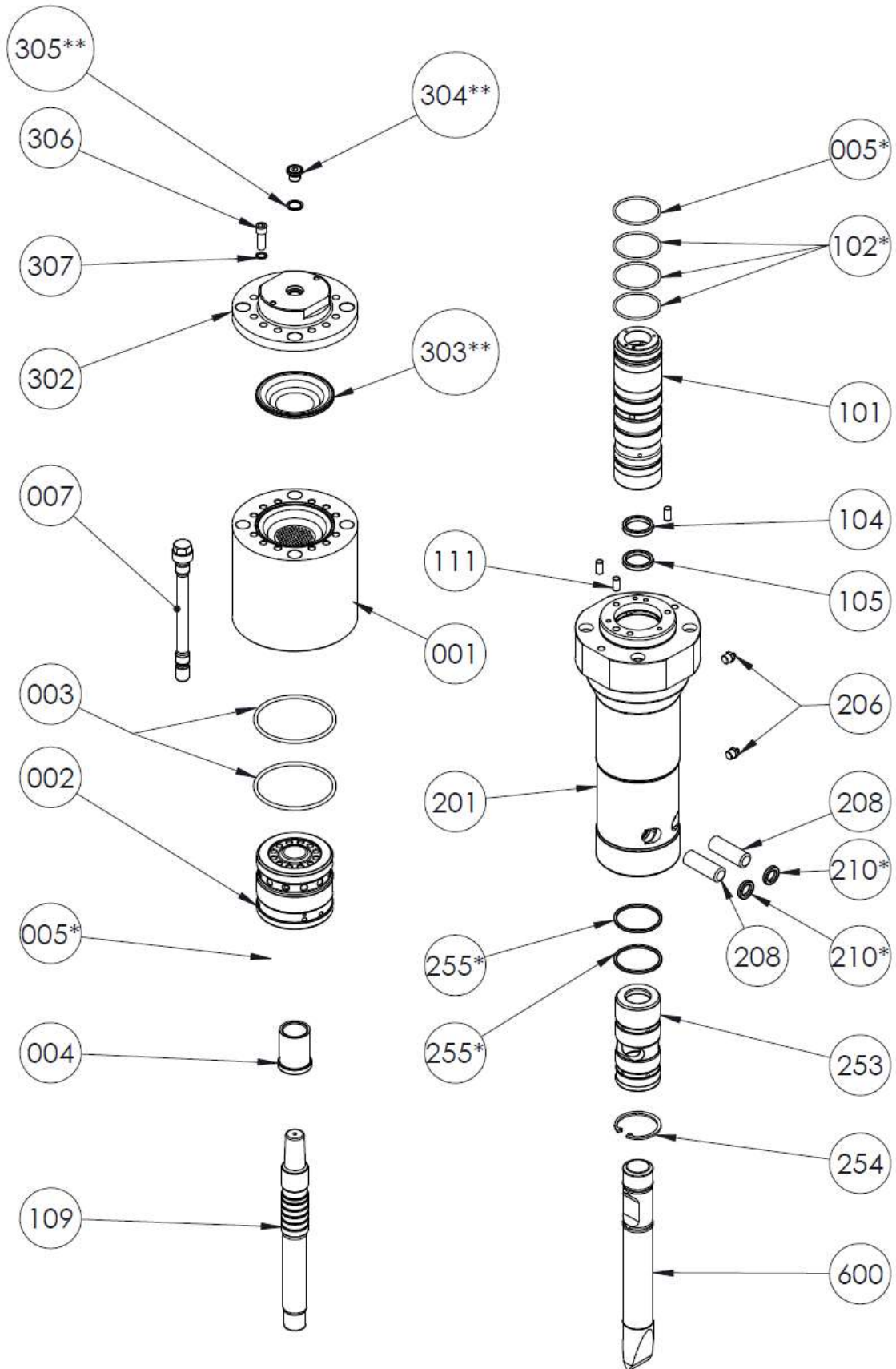
Year

Versione standard  
Standard version

TBK01000

1

2025



Breaker code

Rev.

Year

Versione standard  
Standard version

TBK01000

1

2025

