

# TECHNICAL SPECIFICATIONS

# TBK320



Breaker code

Rev.

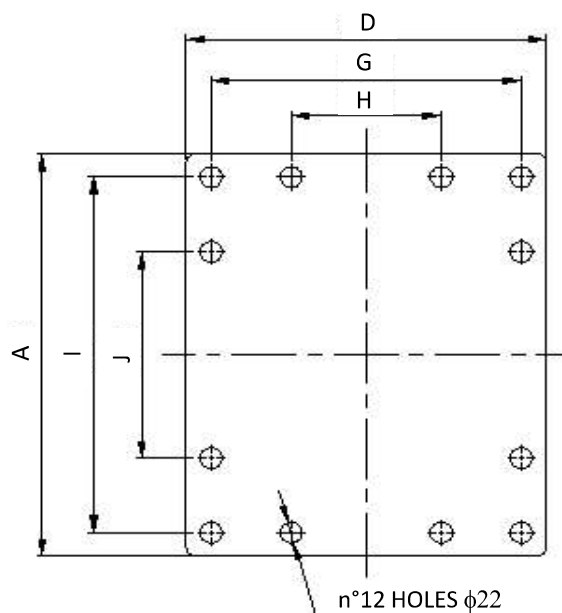
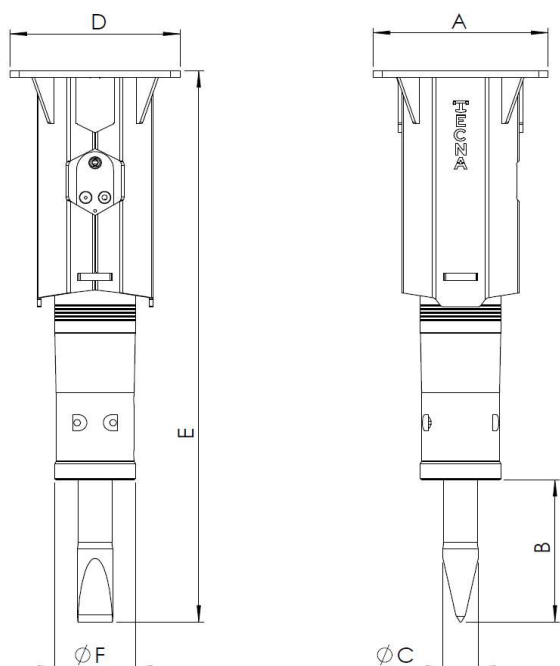
Year

Versione standard  
Standard version

TBK03200

0

2025



	mm	in		mm	in
A	370	14,6	G	310	12,2
B	310	12,2	H	150	5,9
φ C	75	3,0	I	310	12,2
D	360	14,2	J	170	6,7
E	1205	47,4			
F	170	6,7			

I	GB	D	METRIC UNIT / IMPERIAL UNIT			
PESO ESCAVATORE	SUITABLE EXCAVATOR	GEEIGNET FÜR TRÄGERGERÄT	5,5 ÷ 7	Ton	12125 ÷ 15432	lbs
PESO MEDIO OPERATIVO	OPERATING WEIGHT	ARBEITSGEWICHT DES HAMMERS	260	Kg	573,2	lbs
DIAMETRO UTENSILE	TOOL DIAMETER	MEIßEL DURCHMESSER	75	mm	2,95	in
PORTATA	OIL SUPPLY	ÖLBEDARF	55 ÷ 75	l/min	15 ÷ 20	GPM
PRESSIONE DI LAVORO	BREAKER WORKING PRESSURE	ARBEITSSOLDRUCK IM HYDRAULIKHAMMER	100 ÷ 150	bar	1450 ÷ 2176	PSI
PRESSIONE REGOLATA ALL'ESCAVATORE	RELIEF PRESSURE SETTING	ARBEITSSOLDRUCK IM TRÄGERGERÄT	180	bar	2611	PSI
CONTROPRESSIONE MAX	MAX BACK PRESSURE	MAX STAUDRUCK	25	bar	363	PSI
POTENZA INGRESSO (MAX)	INPUT POWER (MAX)	EINGANGS LEISTUNG (MAX)	19	Kw	25,1	HP
CLASSE DI ENERGIA D'URTO	IMPACT ENERGY CLASS	KLASSE SCHLAGENERGIE	990	J	731	Ft/lbs
NUMERO DI COLPI AL MINUTO	IMPACT RATE	SCHLAGZAHL PRO MINUTE	700 ÷ 980	BPM	700 ÷ 980	BPM
TEMPERATURA MAX OLIO IDRAULICO	MAX TEMPERATURE HYDRAULIC OIL	MAX ÖLTEMPERATUR	80	°C	176	°F
TUBAZIONE IMPIANTO MANDATA (Ø min.)	RECOMMENDED INLET LINE SIZE (Ø min.)	EMPFOHLENE VORLAUF LEITUNG (Ø min.)	15	mm	0,59	in
TUBAZIONE IMPIANTO RITORNO (Ø min.)	RECOMMENDED RETURN LINE SIZE (Ø min.)	EMPFOHLENE RUECKL. LEITUNG (Ø min.)	18	mm	0,71	in
LUNGHEZZA CONSIGLIATA TUBI FLESSIBILI	SUGGESTED MIN FLEX HOSES LENGTH	LÄNGE HAMMER ANSCHLUSS SCHLAUCH	1600	mm	63,0	in
ATTACCO INGRESSO DEMOLITORE	HOSE CONNECTION AT THE BREAKER'S RETURN LINE	HAMMER SCHLAUCH RÜCKLAUF	3/4" G		3/4" G	
ATTACCO USCITA DEMOLITORE	HOSE CONNECTION AT THE BREAKER'S INLET LINE	HAMMER SCHLAUCH VORLAUF	3/4" G		3/4" G	

Breaker code

Rev.

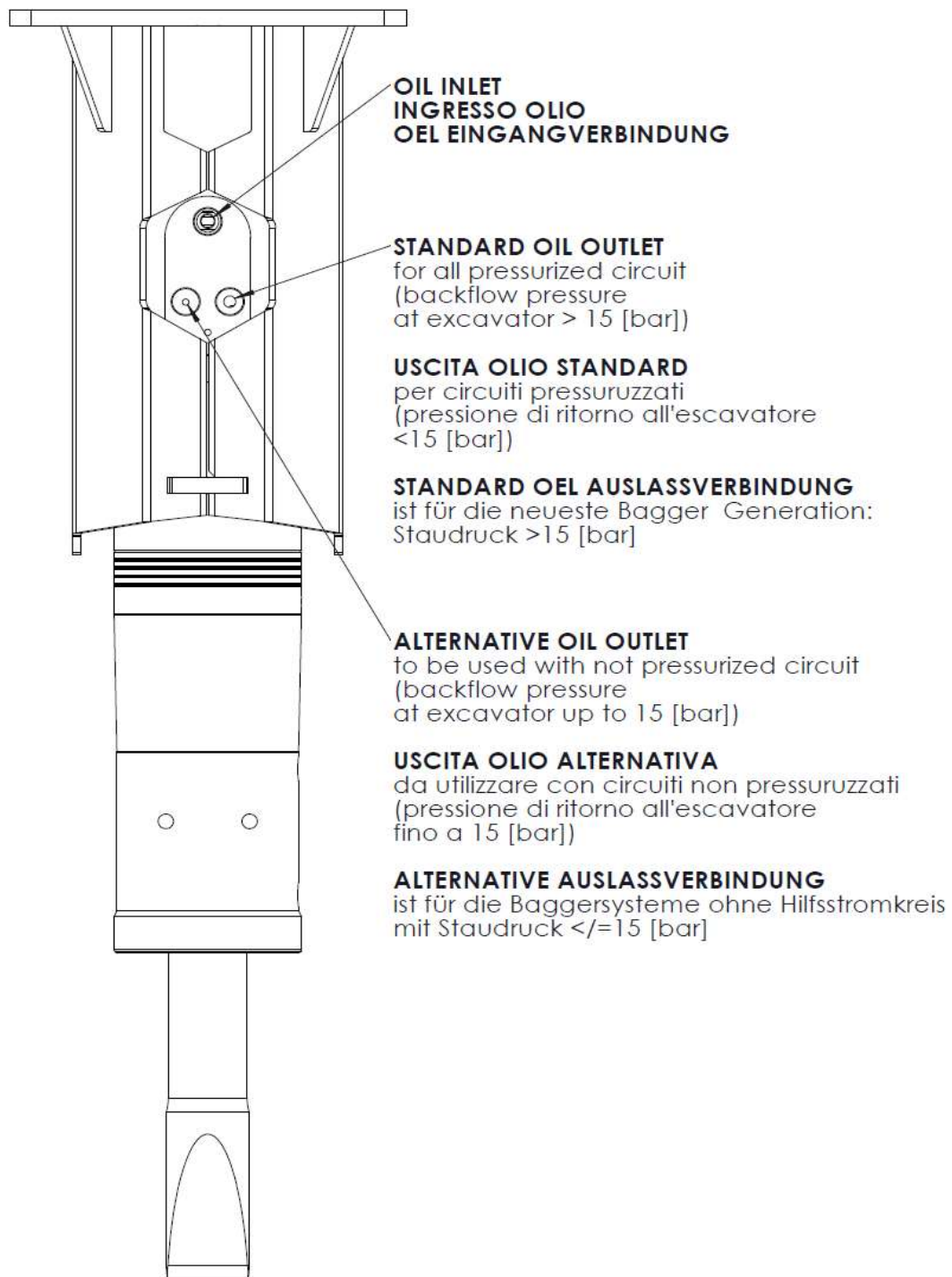
Year

Versione standard  
Standard version

TBK03200

0

2025



The hammer is shipped with the standard oil outlet ready for the plug-in. Use the standard outlet if the excavator backflow pressure or circuit type is unknown.

Il martello è consegnato con l'uscita standard pronta per essere connessa. Utilizzare questa uscita olio se non si conosce la pressione del circuito di ritorno olio o il tipo di circuito dell'escavatore.

Der Hammer wird immer mit der Standard Auslassverbindung fertig für den Einsatz ausgeliefert. Sollten Sie den Rückstaudruck oder das Hydrauliksystem des Baggers nicht kennen, benutzen Sie diese Schlauchkupplung.

Breaker code

Rev.

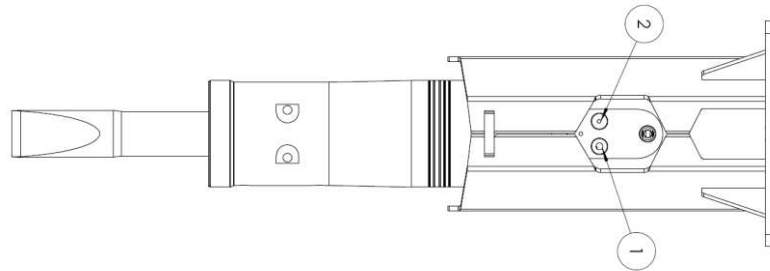
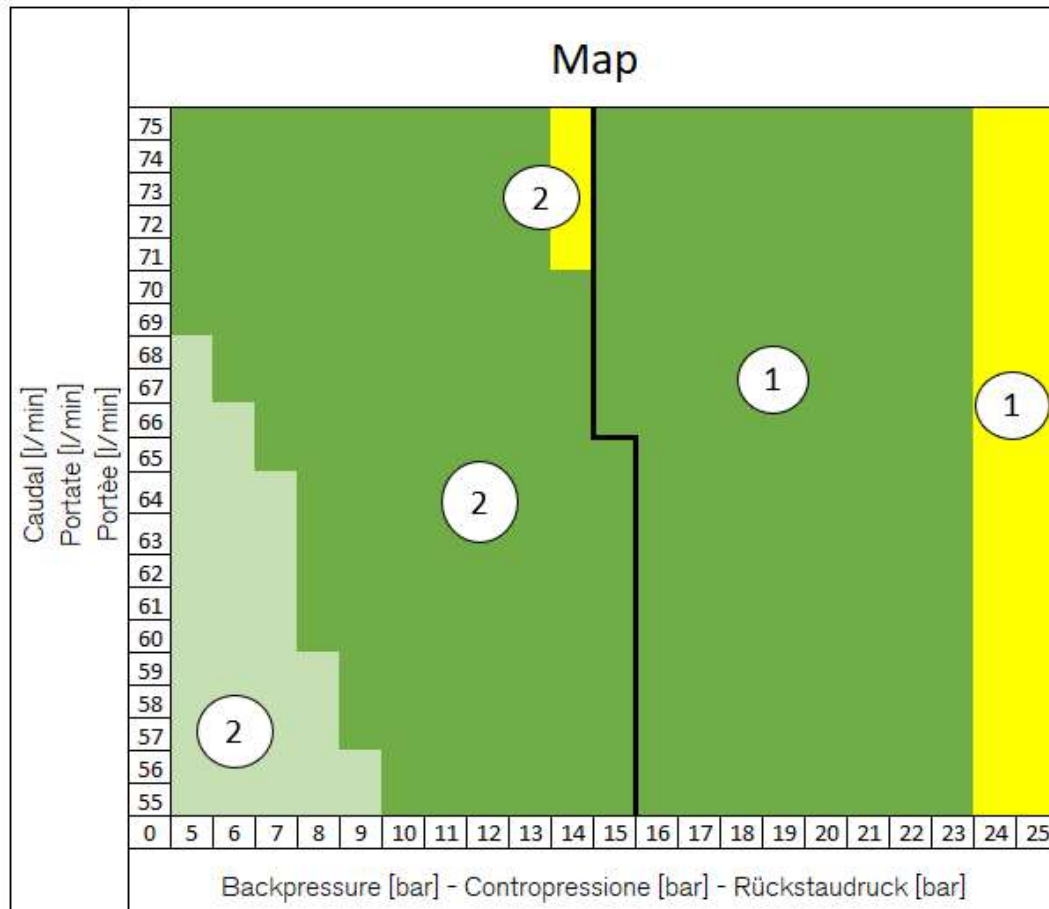
Year

Versione standard  
Standard version

TBK03200

0

2025



Mapa de conectores de salida - Schema fori di ritorno - Schéma des connexions de sortie

REMARK	Usò possibile ma efficienza ridotta - Uso posible, pero fuera del rango de trabajo en condiciones optimas (eficiencia reducida) - Utilisation possible
REMARK	Campo ottimale di funzionamento - Zona de trabajo optima - Zone de travail optimale
REMARK	Utilizzo possibile con valvola limitazione di pressione settata a 190 [bar] - Possible with limiting pressure valve set at 190 [bar] - Utilisation possible seulement avec valve de limitation de pression réglée à 190 [bar]
REMARK	Sconsigliato, rendimento troppo basso - Desaconsejado, eficiencia muy baja - Déconseillé, rendement trop bas

El mapa es indicativo, las condiciones son influenciadas por los ajustes y disposicion de la excavadora

La mappa fornisce solo delle indicazioni, le reali condizioni dipendono dal layout del circuito dell'escavatore e dalla sua logica di controllo.

Le schéma est indicatif, les conditions de fonctionnement sont influencées par les réglages de la pelle

## PARTS LIST

**TBK320**

Breaker code

Rev.

Year


Versione standard  
Standard version

TBK03200


0

2025

POS.	I	GB	D	CODE	N° of PARTS
001	TESTATA	HEAD	KOPFTEIL	TBK03200010	1
002	SCATOLA DISTRIBUZIONE	DISTRIBUTOR BOX	STEUERGEHÄUSE	TBK03200020	1
003	O-RING	O-RING	O-RING	06340 *	2
004	DISTRIBUTORE	DISTRIBUTOR	WECHSELVENTIL	TBK02500040	1
005	O-RING	O-RING	O-RING	06330 *	1
007	VITE ANCORAGGIO	FIXING SCREW	VERSCHLUSSSCHRAUBE	TBK02500070	4
101	CILINDRO	CYLINDER	ZYLINDER	TBK02501010	1
102	O-RING	O-RING	O-RING	06330 *	4
104	GUARNIZIONE A LABBRO	LIP SEAL	LIPPENDICHTUNG	04050 *	1
105	PARAPOLVERE	DUST SEAL	STAUBDICHTUNG	19010 *	1
109	PISTONE	PISTON	SCHLAGKOLBEN	TBK02501090	1
111	SPINA CORPO	HOUSING PIN	GEHÄUSE STIFT	01020	3
201	CORPO CILINDRO	CYLINDER HOUSING	ZYLINDER GEHÄUSE	TBK02502010	1
203	EXPANDER	EXPANDER	EXPANDER	15051	1
206	INGRASSATORE	GREASE NIPPLE	SCHMIERNIPPEL	12000	2
208	FERMAUTENSILE	RETAIN AXLE	SPERRACHSE	T03002080	2
210	O-RING	O-RING	O-RING	07003 *	2
253	BOCCOLA	CHUCK BUSH	SPERRACHSE	TBK03202530	1
254	ANELLO DI FERMO	ELASTIC RING	SEEGER	T03002540	1
255	Q-RING	Q-RING	Q-RING	07008 *	2
302	CAPSULA SUPERIORE	UPPER SHELL	DRUCKSPEICHER OBEN	TBK02503020	1
303	MEMBRANA	DIAPHRAGM	MEMBRANE	T03003030**	1
304	VITE CARICA AZOTO	INFLATING SCREW	STICKSTOFF FÜLLSCHRAUBE	T03003040**	1
305	RONDELLA	WASHER	USIT RING	14020 **	1
306	VITE	SCREW	SCHRAUBE	07160	12
307	RONDELLA AUTOBLOCCANTE	SELF LOCKING WASHER	DICHTUNGSSCHEIBE	11010	12
500	CARCASSA	CASING	GEHÄUSE	TBK02505001	1
501	AMMORTIZZATORE SUPERIORE	SHOCK ABSORBER UPPER	DÄMPFER OBEN	TBK02505011	1
503	AMMORTIZZATORE INFERIORE	SHOCK ABSORBER LOWER	DÄMPFER UNTEN	TBK02505032	1
511	SELLA	CRADLE	KOPFPLATTE	T03005110	1
512	VITE	SCREW	SCHRAUBE	10310	12
513	DADO AUTOBLOCCANTE	SELF LOKING NUT	MUTTER SELBSTSICHERND	13140	12
600	UTENSILE SCALPELLO	CHISEL	FLACHMEISSEL	TBK03206000	1

PART LIST ACCESSORIES				TBK320	
Breaker code	Rev.	Year	Versione standard Standard version		
TBK03200	0	2025			
POS.	I	GB	D	CODE	N° of PARTS
601	UTENSILE A CONO	MOIL POINT	SPITZMEißEL (KONISCH ZULAUFEND)	TBK03206010	1
602	UTENSILE PIATTO	BLUNT TOOL	STUMPFMEißEL	TBK03206020	1
603	UTENSILE TAGLIASFALTO	ASPHALT CUTTER	BREIT-FLACHMEißEL (ASPHALTSCHNEIDER)	TBK03206030	1
604	UTENSILE TAGLIALEGNA	WOOD CUTTER	SPRENGMEißEL	TBK03206040	1
605	UTENSILE VANGHETTA	SPADE TOOL	SPITZSPATMEißEL	TBK03206050	1
607	UTENSILE BATTIPALO	PILE DRIVER TOOL	RAMMGLOCKE	TBK03206070	1
610	UTENSILE A DISEGNO	TOOL ON REQUEST	MEISSELAUSFÜHRUNGEN NACH KUNDENWUNSCH	TBK03206060	1

*	KIT GUARNIZIONI	SEAL KIT	DICHTUNGSSÄTZE	KTBK02501	1
**	KIT MEMBRANA	DIAPHRAGM KIT	MEMBRANE KIT	KM05000	1
	KIT BATTIPALO	PILE DRIVER KIT	PFOSTENRAMME	KTBK02500	1
	KIT CARICA AZOTO	NITROGEN INFLATING KIT	STICKSTOFFSPEICHER KIT	KCN20010	1

TORQUE SETTING SCREWS AND NITROGEN CHARGING PRESSURE				<b>TBK320</b>			
Breaker code		Rev.	Year	Versione standard Standard version			
TBK03200		0	2025				
POS.	I	GB	D	TOOL FOR SCREW ASSEMBLY	Nm	in*lbf	
007	VITE DI CHIUSURA	CLOSING SCREW	SCHLIESSENSCHRAUBE	24	490	4337	
304	VITE CARICA AZOTO	INFLATING SCREW	STICKSTOFF FÜLLSCHRAUBE	B 8	80	708	
306	VITE CHIUSURA CAPSULA	SELL FIXING SCREW	AKKUSCHRAUBE	B 10	140	1239	
513	DADO PER SELLA	NUT	SCHRAUBE	30	320	2832	

	PRESSIONE CARICA AZOTO	NITROGEN CHARGIN PRESSION	STICKSTOFF FÜLLDRUCK AKKU	40	bar	580	PSI
--	---------------------------	------------------------------	------------------------------	----	-----	-----	-----

Exploded View Hammer

# TBK320



Breaker code

Rev.

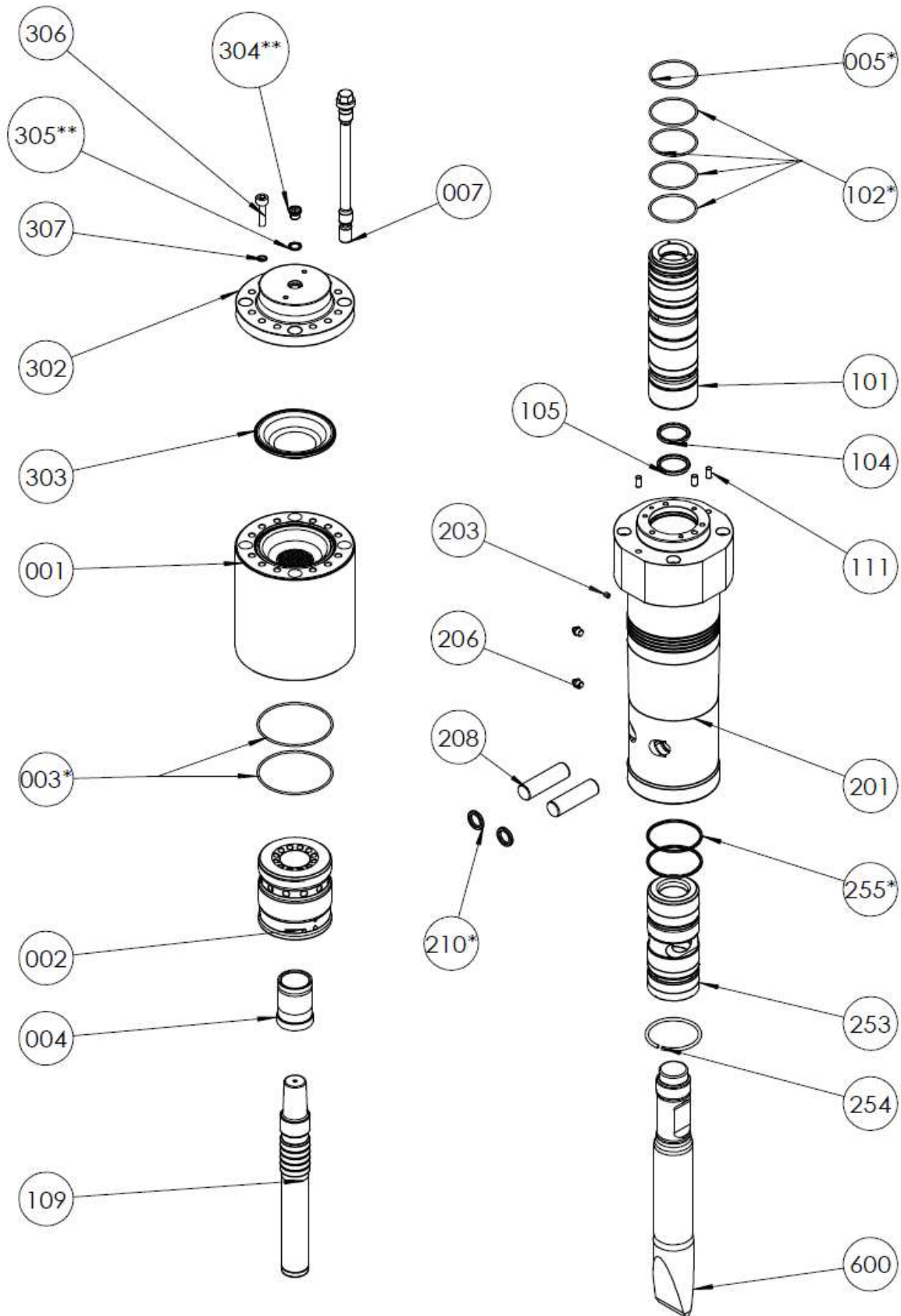
Year

Versione standard  
Standard version

TBK03200

0

2025



Breaker code

Rev.

Year

Versione standard  
Standard version

TBK03200

0

2025

