

TECHNICAL SPECIFICATIONS

TBK060



Breaker code

Rev.

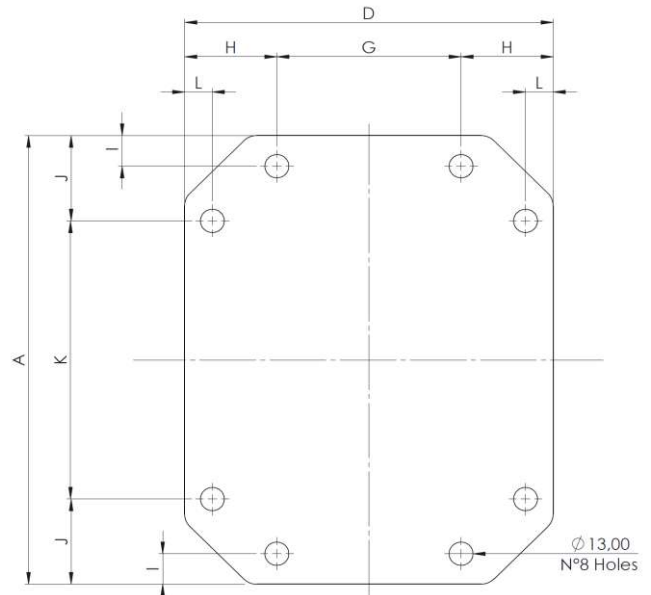
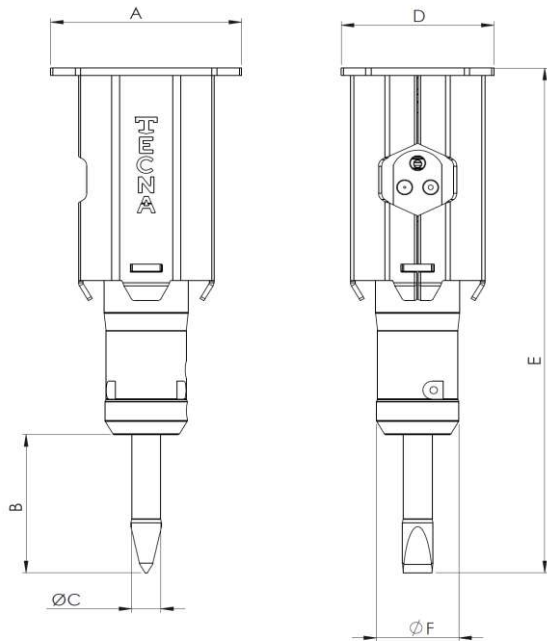
Year

Versione standard
Standard version

TBK00600

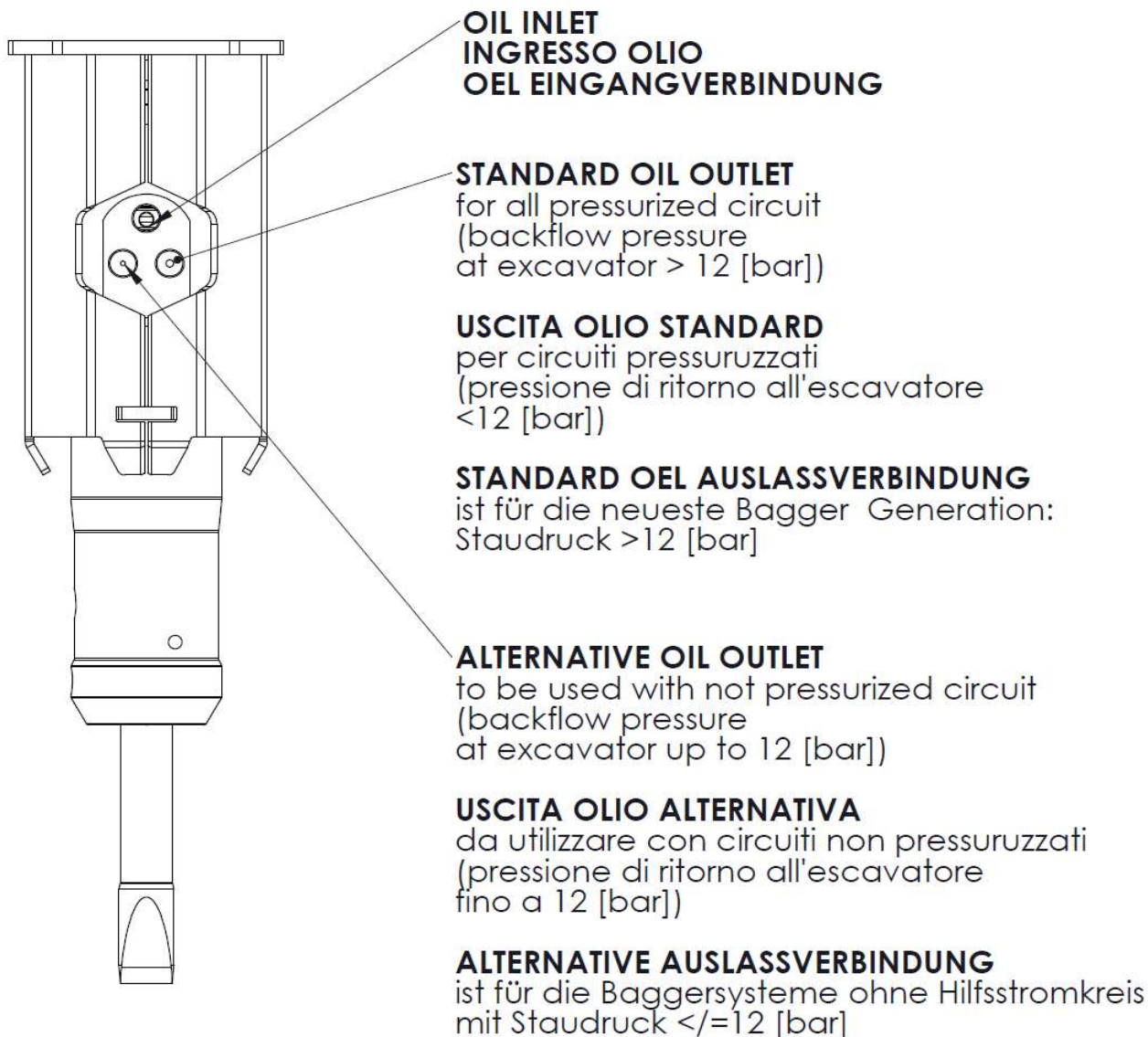
1

2025



	mm	in		mm	in
A	250	9,8	G	100	3,9
B	192	7,6	H	50	2,0
φ C	40	1,6	I	17	0,7
D	200	7,9	J	47,5	1,9
E	702	27,6	K	155	6,1
F	108	4,3	L	15	0,6

I	GB	D	METRIC UNIT / IMPERIAL UNIT			
PESO ESCAVATORE	SUITABLE EXCAVATOR	GEWICHTSKLASSE	0,6 ÷ 1,6	Ton	1323 ÷ 3527	lbs
PESO MEDIO OPERATIVO	OPERATING WEIGHT	EINSATZGEWICHT DES HAMMERS	65	Kg	143,3	lbs
DIAMETRO UTENSILE	TOOL DIAMETER	MEIBEL-DURCHMESSER (MM)	40	mm	1,57	in
PORTATA	OIL SUPPLY	ÖLMENGE MIN/MAX (L/MIN)	12 ÷ 25	l/min	3 ÷ 7	GPM
PRESSIONE DI LAVORO	BREAKER WORKING PRESSURE	BETRIEBSDRUCK DES HAMMERS	100 ÷ 140	bar	1450 ÷ 2031	PSI
PRESSIONE REGOLATA ALL'ESCAVATORE	RELIEF PRESSURE SETTING	EINGESTELLTER ARBEITSDRUCK AM BAGGER	180	bar	2611	PSI
CONTROPRESSIONE MAX	MAX BACK PRESSURE	MAX. ZULÄSSIGER RÜCKLAUFSTAUDRUCK	20	bar	290	PSI
POTENZA INGRESSO (MAX)	INPUT POWER (MAX)	MAX. HYDRAULISCHE EINGANGSLEISTUNG	5	Kw	6,7	HP
CLASSE DI ENERGIA D'URTO	IMPACT ENERGY CLASS	EINZELSCHLAGENERGIE	235	J	173	Ft/lbs
NUMERO DI COLPI AL MINUTO	IMPACT RATE	SCHLAGFREQUENZ PRO MINUTE	600 ÷ 1250	BPM	600 ÷ 1250	BPM
TEMPERATURA MAX OLIO IDRAULICO	MAX TEMPERATURE HYDRAULIC OIL	MAX. ÖLTEMPERATUR	80	°C	176	°F
TUBAZIONE IMPIANTO MANDATA (Ø min.)	RECOMMENDED INLET LINE SIZE (Ø min.)	EINLASSSCHLAUCH (Ø MIN.)	10	mm	0,39	in
TUBAZIONE IMPIANTO RITORNO (Ø min.)	RECOMMENDED RETURN LINE SIZE (Ø min.)	AUSLASSSCHLAUCH (Ø MIN.)	12	mm	0,47	in
LUNGHEZZA CONSIGLIATA TUBI FLESSIBILI	SUGGESTED MIN FLEX HOSES LENGTH	EMPFOHLENE SCHLAUCHLÄNGE	1200	mm	47,2	in
ATTACCO INGRESSO DEMOLITORE	HOSE CONNECTION AT THE BREAKER'S RETURN LINE	SCHLAUCHKUPPLUNG - RÜCKLAUF	1/2" G		1/2" G	
ATTACCO USCITA DEMOLITORE	HOSE CONNECTION AT THE BREAKER'S INLET LINE	SCHLAUCHKUPPLUNG - VORLAUF	1/2" G		1/2" G	



The hammer is shipped with the standard oil outlet ready for the plug-in. Use the standard outlet if the excavator backflow pressure or circuit type is unknown.

Il martello è consegnato con l'uscita standard pronta per essere connessa. Utilizzare questa uscita olio se non si conosce la pressione del circuito di ritorno olio o il tipo di circuito dell'escavatore.

Der Hammer wird immer mit der Standard Auslassverbindung fertig für den Einsatz ausgeliefert. Sollten Sie den Rückstaudruck oder das Hydrauliksystem des Baggers nicht kennen, benutzen Sie diese Schlauchkupplung.

Breaker code

Rev.

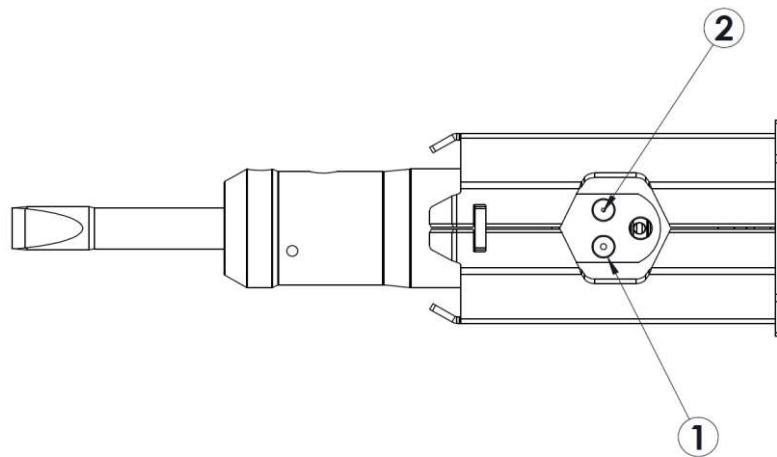
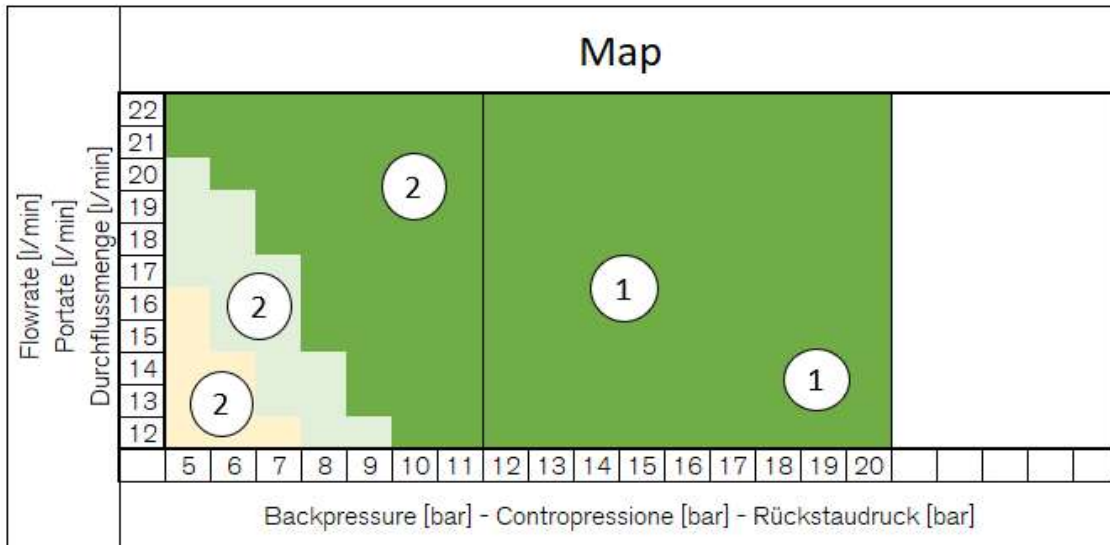
Year

Versione standard
Standard version

TBK00600

1

2025



Backpressure hole scheme - Schema fori di ritorno - Schema der Rücklaufanschlüsse

REMARK		Usò possibile ma efficienza ridotta - Possible usage but reduced efficiency - Einsatz möglich, aber Funktion mit Effizienzreduzierung
		Campo ottimale di funzionamento - Optimal working area - optimaler Arbeitsbereich
		Utilizzo possibile con valvola limitazione di pressione settata a 190 [bar] - Possible with limiting pressure valve set at 190 [bar] - Einsatz möglich mit Druckbegrenzungsventil auf 190 [bar] eingestellt.
		Sconsigliato, rendimento troppo basso - Not suggested, low efficiency - Nicht empfohlen- Leistung zu niedrig
	<p>The map is indicative, conditions are influenced by excavator circuit layout and control logic. La mappa fornisce solo delle indicazioni, le reali condizioni dipendono dal layout del circuito dell'escavatore e dalla sua logica di controllo.</p> <p>Die in der Abbildung angegebenen Daten sind Richtwerte, die Bedingungen sind von dem Baggerschaltungslayout und vom der Steuerungslogik abhängig.</p>	

PARTS LIST

TBK060

Breaker code

Rev.

Year

Versione standard
Standard version

TBK00600

1

2025

POS.	I	GB	D	CODE	N° of PARTS
001	TESTATA	HEAD	KOPFTEIL	TBK00600010	1
002	SCATOLA DISTRIBUZIONE	DISTRIBUTOR BOX	SCHIEBERGEHÄUSE	TBK00600020	1
003	O-RING	O-RING	O-RING	06360 *	2
004	DISTRIBUTORE	DISTRIBUTOR	STEUERSCHIEBER	TBK00600040	1
005	O-RING	O-RING	O-RING	06370 *	1
007	VITE ANCORAGGIO	FIXING SCREW	VERSCHLUSSSCHRAUBE	07270	4
008	RONDELLA AUTOBLOCCANTE	SELF LOKING WASHER	UNTERLEGSCHIEBE	11060	4
101	CILINDRO	CYLINDER	ZYLINDER	TBK00601010	1
102	O-RING	O-RING	O-RING	06370 *	3
104	GUARNIZIONE A LABBRO	LIP SEAL	LIPPENDICHTUNG	04240*	1
105	PARAPOLVERE	DUST SEAL	STAUBRING	19210*	1
109	PISTONE	PISTON	SCHLAGKOLBEN	TBK00601090	1
111	SPINA	PIN	STIFT	01020	3
201	CORPO CILINDRO	CYLINDER HOUSING	ZYLINDER GEHAUSE	TBK00602010	1
206	INGRASSATORE	GREASE NIPPLE	SCHMIERNIPPEL	12000	2
208	FERMAUTENSILE	RETAIN AXLE	SPERRACHSE	TBK00602080	1
210	O-RING	O-RING	O-RING	07014*	1
253	BOCCOLA	CHUCK BUSH	MEISSELBUCHSE	TBK00602530	1
254	SEEGER	SEEGER	SEEGER	02070	1
255	O RING	O RING	O RING	07016*	2
302	CAPSULA SUPERIORE	UPPER SHELL	OBERE FLANSCH	TBK00603020	1
303	MEMBRANA	DIAPHRAGM	MEMBRANE	T00603030**	1
304	VITE CARICA AZOTO	INFLATING SCREW	FÜLLSCHRAUBE	T03003040**	1
305	RONDELLA	WASHER	USIT RING	14020 **	1
306	VITE	SCREW	SCHRAUBE	07090	12
307	RONDELLA AUTOBLOCCANTE	SELF LOKING WASHER	UNTERLEGSCHIEBE	11000	12
500	CARCASSA	CASING	GEHÄUSE	TBK00605000	1
501	AMMORTIZZATORE SUPERIORE	SHOCK ABSORBER UPPER	OBERER STOB DÄMPFER	TBK00605010	1
503	AMMORTIZZATORE INFERIORE	SHOCK ABSORBER LOWER	UNTERER STOB DÄMPFER	TBK00605030	1
511	SELLA	CRADLE	SCHNELLWECHSLERAUFNAHME	TBK00605110	1
512	VITE	SCREW	SCHRAUBE	10260	8
513	DADO AUTOBLOCCANTE	SELF LOKING NUT	SICHERUNGSMUTTER	13120	8
600	UTENSILE A SCALPELLO	CHISEL	FLACHMEißEL - SENKRECHTER SCHNITT	TBK00606000	1

PARTS LIST

TBK060

Breaker code

Rev.

Year

Versione standard
Standard version

TBK00600

1

2025

POS.

I

GB

D

CODE

N° of PARTS

601	UTENSILE A CONO	MOIL POINT	SPITZMEIBEL (KONISCH ZULAUFEND)	TBK00606010	1
602	UTENSILE PIATTO	BLUNT TOOL	STUMPFMEIBEL	TBK00606020	1
603	UTENSILE TAGLIASFALTO	ASPHALT CUTTER	BREIT-FLACHMEIBEL (ASPHALTSCHNEIDER)	TBK00606030	1
604	UTENSILE TAGLIALEGNA	WOOD CUTTER	SPRENGMEISSEL	TBK00606040	1
605	UTENSILE VANGHETTA	SPADE TOOL	SPITZPATMEISSEL	TBK00606050	1
610	UTENSILE A DISEGNO	TOOL ON REQUEST	MEISSELAUSFÜHRUNGEN NACH KUNDENWUNSCH	TBK00606100	1

*	KIT GUARNIZIONI	SEAL KIT	DICHTUNGSSÄTZE	KTBK00601	1
**	KIT MEMBRANA	DIAPHRAGM KIT	MEMBRANE KIT	KM01600	1
	KIT CARICA AZOTO	NITROGEN INFLATING KIT	STICKSTOFFSPEICHER	KCN20010	1

PARTS LIST

TBK060

PARTS LIST				TBK060			
Breaker code		Rev.	Year	Versione standard Standard version			
TBK00600		1	2025				
POS.	I	GB	D	TOOL FOR SCREW ASSEMBLY	Nm	in*lbf	
007	VITE DI CHIUSURA	CLOSING SCREW	VERSCHLUSSSCHRAUBE N	14	230	2036	
304	VITE CARICA AZOTO	INFLATING SCREW	FÜLLSCHRAUBE	B 8	80	708	
306	VITE CHIUSURA CAPSULA	SELL FIXING SCREW	AKKUSCHRAUBEN	B 8	80	708	
401	NIPPLO INGRESSO/USCITA	1/2" PLUG	1/2 ZOLL DOPPELNIPPEL	27	200	1770	
512	VITE ATTACCO SELLA	CRADLE SCREW	BEFESTIGUNGSSCHRAU BE DER AUFNAHME	19	100	885	
	PRESSIONE CARICA AZOTO	NITROGEN CHARGIN PRESSION	FÜLLDRUCK DES STICKSTOFFES	40	bar	580	PSI

Exploded View Hammer

TBK060



Breaker code

Rev.

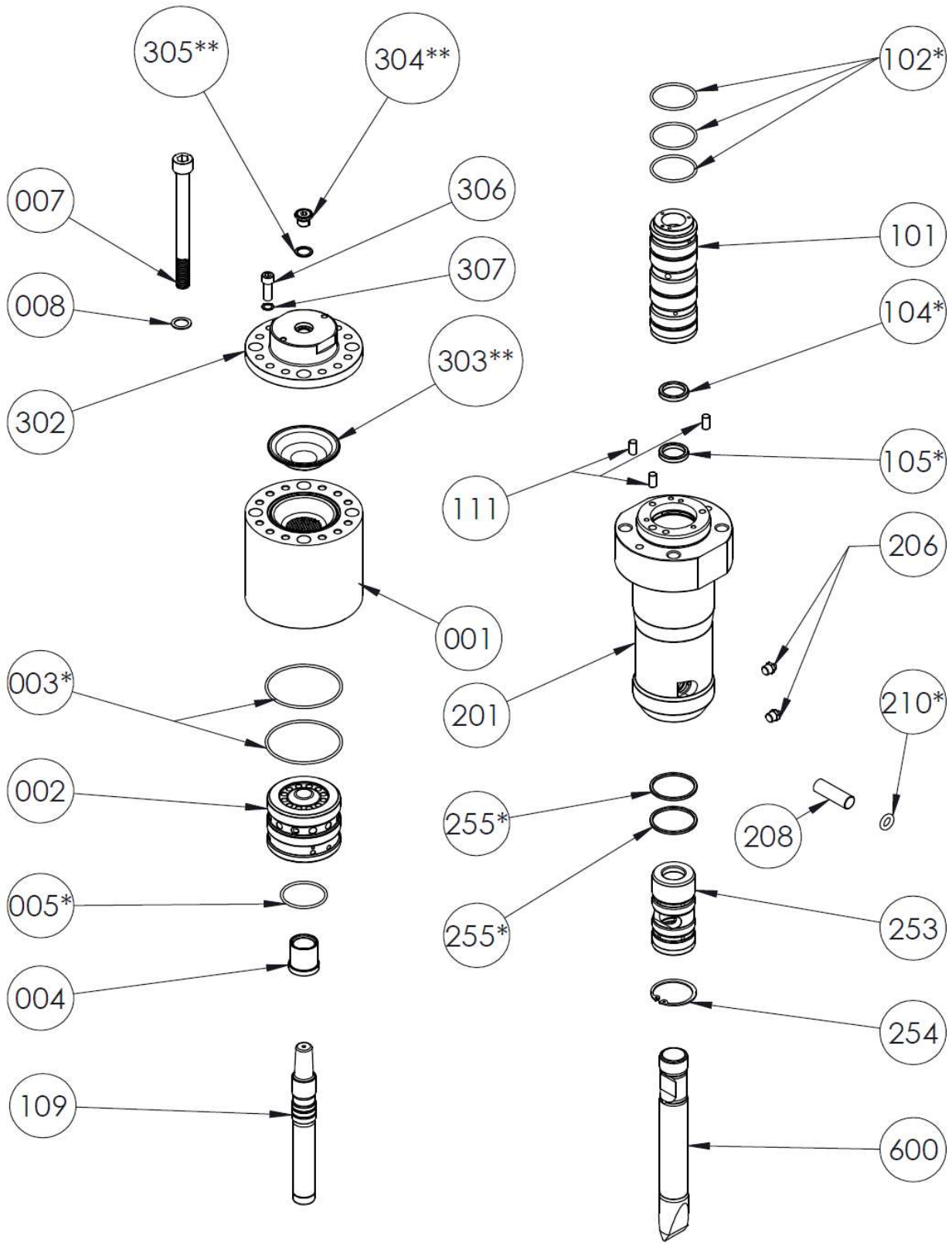
Year

Versione standard
Standard version

TBK00600

1

2025



Breaker code

Rev.

Year

Versione standard
Standard version

TBK00600

1

2025

